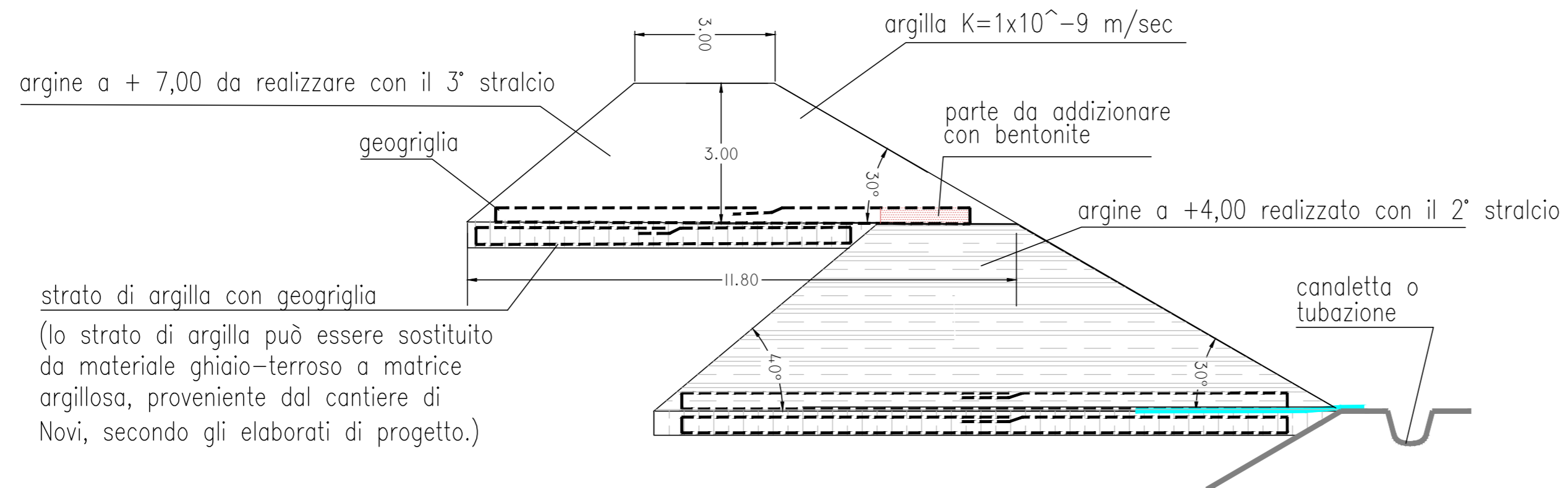


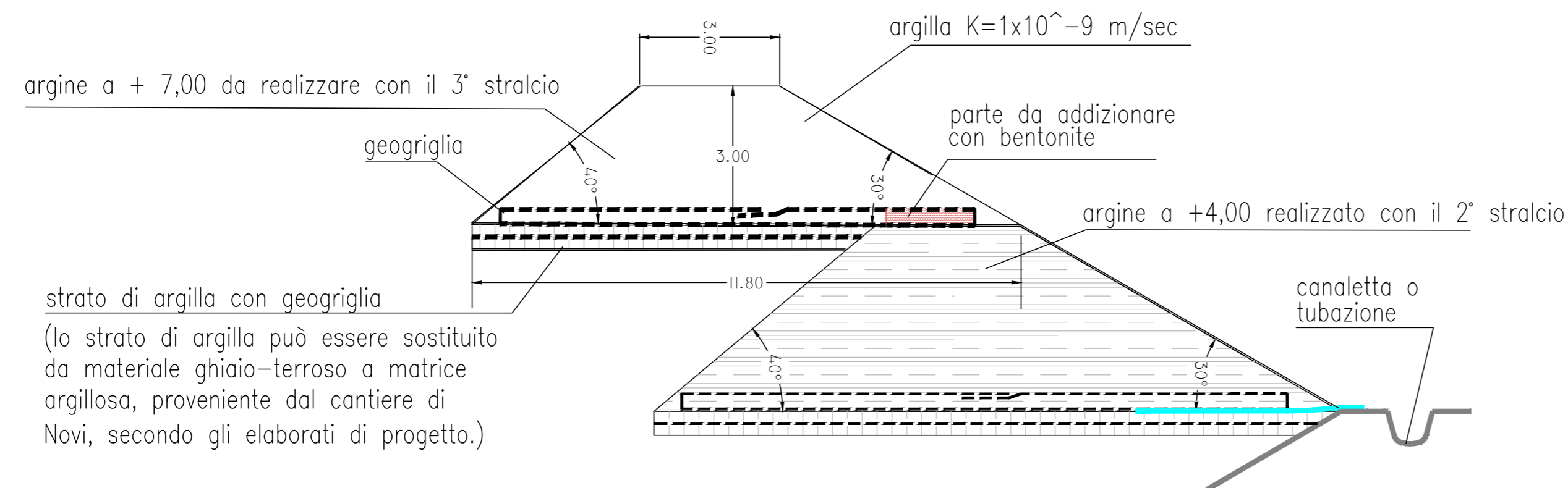
ARGINE IN SOPRAELEVAZIONE A + 7,00 IN TERRE IMPERMEABILIZZANTI
scala 1:100

Particolare B2
ml 130



ARGINE IN SOPRAELEVAZIONE A + 7,00 IN TERRE IMPERMEABILIZZANTI
scala 1:100

Particolare B1
ml 600



Mandatario:

**STUDIO
TECNICO
ASSOCIATO**

Ing. Sandro Teruggi
Geom. Carlo D. Amabile
Geom. Angelo P. Baldi
Geom. Antonino Buglisi
Via Mameli, 32 - 15033 Casale M. (AL)
Tel. 0142 451515 - Fax 0142 590023
ingsta@tin.it

Dr. Ing.
Sandro Teruggi

Mandanti:

arquitectura.
laboratorio di progettazione
mariano g. santaniello architetto

Piazza XX Settembre 6
15067 Novi Ligure (AL)
Dr. Arch.
Mariano G. Santaniello

Dott. Geol.
Riccardo Ferretti
Via Marsala 9
15057 Tortona (AL)

Studio tecnico
TECHNO SERVICE

Via Garibaldi 65/3
15067 Novi Ligure (AL)
Ing.
Danilo Fasciolo

Dott. Agr.
Maurizio Zailo
Via Mazzini 46
15121 Alessandria

Dott. Ing.
Ilaria Barberi
Via Pistoia 19
15121 Alessandria

Collaboratori al progetto:

Regione Piemonte



Strada vecchia per Bosco Marengo - Novi Ligure

Provincia di Alessandria

POTENZIAMENTO DISCARICA CONTROLLATA
PER RIFIUTI SOLIDI NON PERICOLOSI
IN NOVI LIGURE

Sopraelevazione a +7.00 m
Comparti 6.1 e 6.2

Progetto esecutivo - 3° stralcio

**STUDIO
TECNICO
ASSOCIATO**

Ing. Sandro Teruggi
Geom. Carlo D. Amabile
Geom. Angelo P. Baldi
Geom. Antonino Buglisi
Via Mameli, 32 - 15033 Casale M. (AL)
Tel. 0142 451515 - Fax 0142 590023
ingsta@tin.it

Rev.	Data	REDAZIONE	APPROVAZIONE	AUTORIZZAZIONE
00	07/17	A. Buglisi	A. Baldi	S. Teruggi

(Prof. Ing. Sandro Teruggi)

Sezioni tipo delle
sopraelevazioni

Elab. n.	C.1
Scala	1:100
Data	settembre 2017
File n.	17S04